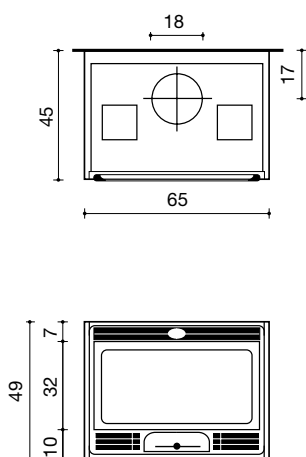


K i n g 6 5 P i a n o

Insetto metallico, con frontale e focolare in ghisa.
 Potenza termica resa 9,5 kW
 Peso 105 Kg
 Diametro uscita aria calda 14 cm
 Diametro uscita fumi 18 cm
 Diametro canna fumaria altezza da 2,5 a 3,5 mt. 18 cm
 Diametro canna fumaria altezza oltre 3,5 mt. 16 cm
 Tiraggio minimo 10 Pa
 Portata dei due ventilatori da 13 + 13 Watt: 40+40 m³/h



Certificazione di
 sicurezza e funzionalità
 della componentistica
 elettrica



COD. KIPFC65

Completo di 2 raccordi flangiati per eventuale canalizzazione dell'aria, 1 bocchetta orientabile per la ventilazione della cappa, cm 33,5 x 9,0; una confezione di sigillante per alte temperature, 2 elettroventilatori da 40 m³/h cadauno, con centralina elettronica di controllo dotata di sonda termica.